



# 西安北瑞三元仪表有限公司

北瑞三元 Xian North Swiss Three Meter Instrument Co., Ltd

## BRYA型压力变送器



BRYA型压力变送器采用进口原装传感器，配套高性能带温度补偿电路板组装而成，具有两线制4~20mADC叠加HART协议输出，可以配装现场液晶和数码管数字表头。

BRYA型压力变送器可以通过表头 按键或手操器现场调节零点和量程。其独特的防爆外壳、两腔结构和本安型电路设计使该产品大量应用于油田、石化、天然气和矿井等易燃易爆场合，是现场测量理想的压力测量产品。

### 技术数据

测量范围：-0.1MPa~0~60MPa  
 精度等级：0.1级、0.2级和0.5级  
 输出信号：4~20mADC两线制  
               4~20mADC两线制带HART协议  
 工作电压：12~36VDC  
 允许温度：  
     介质温度：-30~70℃  
     环境温度：-30~80℃  
     储存温度：-40~85℃  
 温度影响：<±0.02%FS/℃  
 量程迁移：20:1  
 负    载（两线制电流）：  
 $R_{max} = 50 \times (U_s - 12) \Omega$   
 $U_s$ 为工作电压

过    载：1.5倍满量程压力

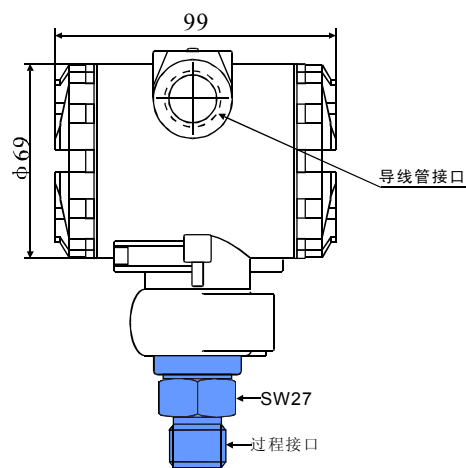
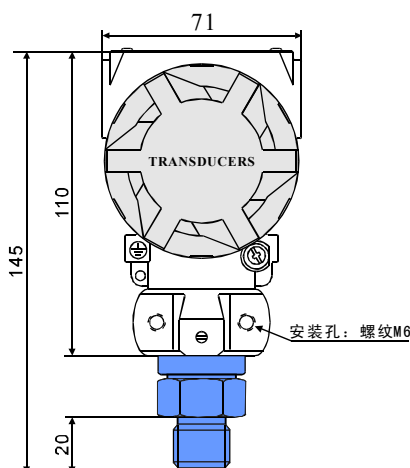
结构和材质：

外    壳：模压铸铝  
 防护等级：IP65、防尘、防喷水  
 传感器：不锈钢316L  
 导线管接口：M20×1.5内螺纹或可选  
 密封材料：氟橡胶，丁腈橡胶  
 过程连接件：不锈钢1Cr18Ni9Ti  
 防爆等级：ExiaIICT6

震动影响：

任意轴上，200HZ/g为0.01%FS

### 外型尺寸





# 西安北瑞三元仪表有限公司

北瑞三元 Xian North Swiss Three Meter Instrument Co., Ltd

## BRYA型压力变送器选型规格表

BRYA型压力变送器

测量方式  
缺省 表压  
A 绝压

代码	测量范围	代码	测量范围
01	0...35KPa	08	0.....2MPa
02	0...70KPa	09	0....3.5MPa
03	0...100KPa	10	0.....7MPa
04	0...200KPa	11	0.....10MPa
05	0...350KPa	12	0....20MPa
06	0...700KPa	13	0.....40MPa
07	0.....1MPa	14	0.....60MPa
F	-0.1...0MPa	T	特殊量程

### 输出信号

缺省 两线制 4~20mADC电流  
S 两线制 4~20mADC电流+HART  
Y<sub>1</sub> 约定的特殊要求

### 过程连接材料

缺省 不锈钢1Cr18Ni9Ti  
Y<sub>2</sub> 约定的特殊要求

### 过程连接形式

缺省 外螺纹M20×1.5, 内孔φ3mm  
R 外螺纹G1/2, 内孔φ11.4mm  
Y<sub>3</sub> 约定的特殊要求

### 导线管螺纹

缺省 M20×1.5内螺纹  
Y<sub>4</sub> 约定的特殊要求

### 精度等级

缺省 0.5  
2 0.2  
1 0.1

### 防爆要求

缺省 无  
I 本安型  
D 隔爆型

### 现场显示表类型

缺省 无现场显示  
M3 液晶显示表头  
M4 数码管显示表头

BRYA-

07

Y<sub>2</sub>

R

2

I

M4

← 选型举例